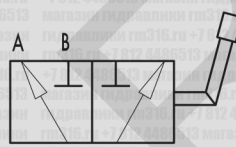


# КРАН ШАРОВЫЙ ТРЁХХОДОВОЙ



ГИДРАВЛИЧЕСКАЯ СХЕМА

ТИП  
RS 3

## ПРИНЦИП РАБОТЫ:

Данные краны используются для направления потока рабочей жидкости в два различных порта. В промежуточном положении все линии закрыты (схема с закрытым центром "L").

## МАТЕРИАЛЫ И ОСОБЕННОСТИ:

- Корпус: оцинкованная сталь;
- Внутренние компоненты: закаленная сталь, шлифованная;
- Уплотнения: BUNA N стандарт и уплотнения POM;
- Тип запорного элемента: шаровый с уплотнениями.

## СОЕДИНЕНИЕ:

Подключите линию P к входному порту, линии A и B — к выходным портам. Если рычаг находится в позиции 1 — поток направлен в линию "A", в позиции 2 — поток направлен в линию "B", в среднем положении — все линии закрыты.

## НА ЗАКАЗ:

- крепежные отверстия (КОД/FF);
- резьба NPT (код VN... вместо V0... пример: RS 3 VIE 1/4" NPT код = VN832).

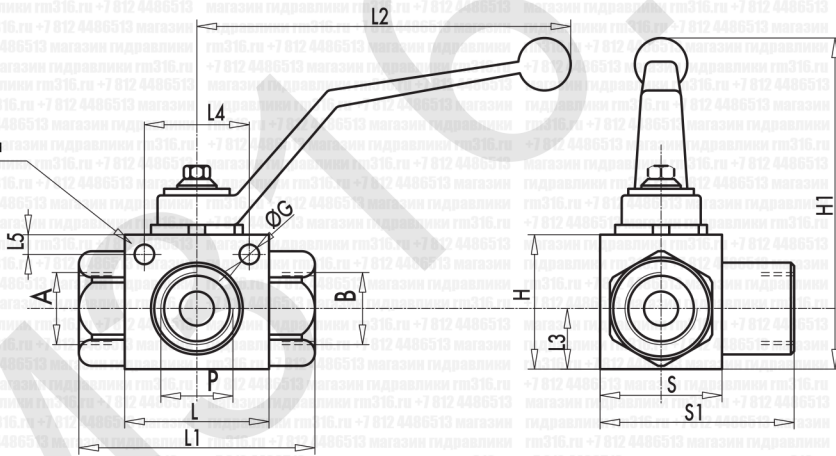


ЛИСТ ТЕХНИЧЕСКИХ ХАРАКТЕРИСТИК

СОЕДИНЕНИЕ ПО ВНУТРЕННЕЙ РЕЗЬБЕ DIN/ISO 228 BSP

КОД	ТИП	PN бар	DN мм	A-B-P РЕЗЬБА	L мм	L1 мм	L2 мм	L3 мм	L4 мм	L5 мм	ØG мм	H мм	H1 мм	S мм	S1 мм	Масса кг.
<b>V0832</b>	RS 3 VIE 1/4"	500	6	G 1/4"	42,5	70	110	14	34	4,5	5,25	35	90	25	47	0,50
<b>V0842</b>	RS 3 VIE 3/8"	500	10	G 3/8"	44,5	76	110	19	34	4,5	5,25	40	95	30	49	0,70
<b>V0852</b>	RS 3 VIE 1/2"	500	13	G 1/2"	48,5	83	110	17,5	36	5	5,25	40	95	40	60	0,80
<b>V0862</b>	RS 3 VIE 3/4"	400	20	G 3/4"	62,5	95	180	24,5	50	6	6,25	55	110	55	81	1,50
<b>V0872</b>	RS 3 VIE 1"	350	25	G 1"	66,5	110	180	26,5	50	6	6,25	60	120	60	93	2,35
<b>V0873</b>	RS 3 VIE 1" 1/4	350	25	G 1"1/4	66,5	123	180	26,5	50	6	6,25	60	120	60	93	2,50
<b>V0875</b>	RS 3 VIE 1" 1/2	350	25	G 1"1/2	66,5	128	180	26,5	50	6	6,25	60	120	60	93	2,70

Крепежные отверстия (по запросу)



15

Магазин гидравлики **RM316.RU**

Телефон / Факс: +7 (812) 448-65-13

E-mail: [rm316.ru@gmail.com](mailto:rm316.ru@gmail.com)

Адрес офиса и склада: Санкт-Петербург, Полустровский проспект, 32 (БЦ)